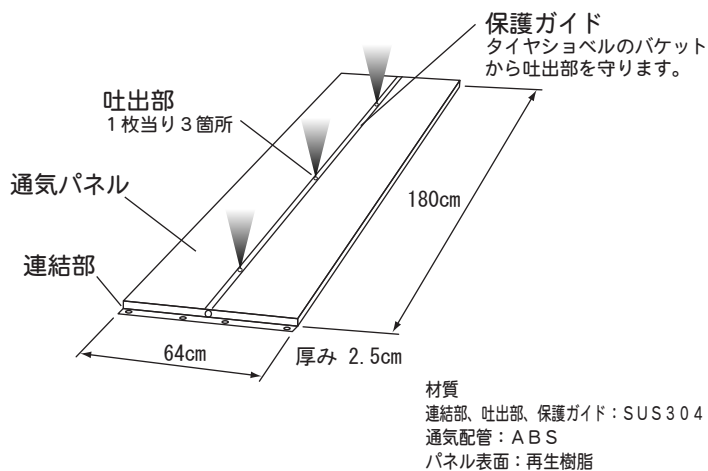
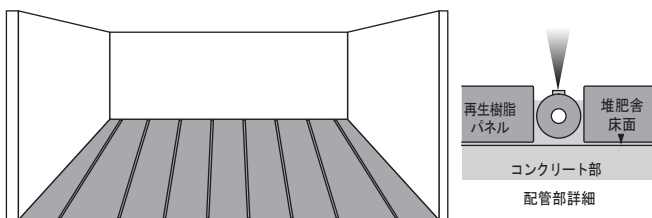


製品概要

イージンジェットの施工方法は2種類あります

パネルタイプ

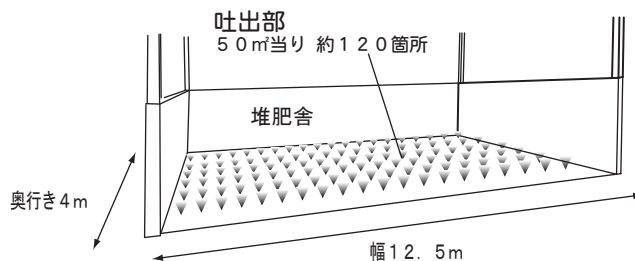
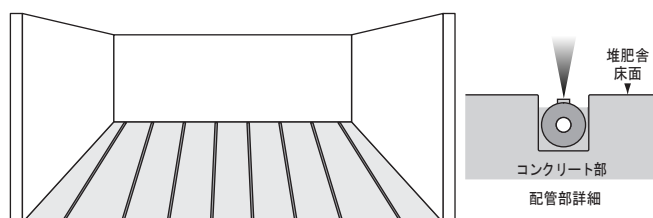
面積に応じて通気パネルを必要な数で連結して使用します。大掛かりな工事が不要で設置直後から使用が可能です。



※ 通気パネルは必要に応じてアンカーボルトで固定します。

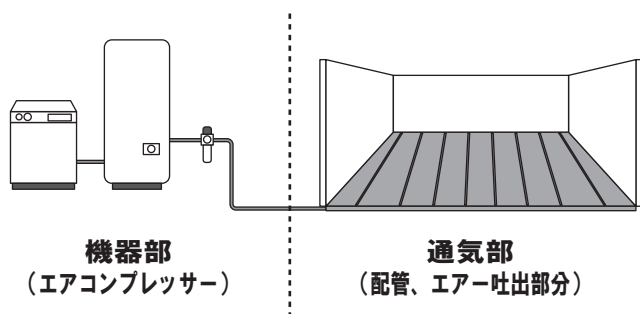
埋設タイプ

コンクリート床面に専用 cutter で溝を施工し、エア配管を埋設します。



※ 吐出部は堆肥舎の形状、面積によって数量が決定します。詳しくは弊社まで御相談ください。

機器構成



製品は機器部と通気部で構成されます。通気部の面積によって機器部の仕様(容量)が決定します。

エアコンプレッサの容量目安

堆肥舎の面積及び吐出部の数量に応じたエアコンプレッサの容量が必要です。以下を参考にしてください。

面積	エアコンプレッサ仕様 (吐出空気量・出力)
5.0㎡	約600L/min・5.5~7.5kW(7~10馬力相当)
10.0㎡	約1200L/min・7.5~11kW(10~15馬力相当)

7.5kW以上のエアコンプレッサを設置する場合には地域によって騒音規制法、振動規制法の対象となり、届出が必要になる場合があります。

ランニングコスト

月当りの電気代です。(低圧電力契約、基本料金含まず)
 5.0㎡(7.5kWコンブ) : 約31,000円/月
 10.0㎡(11kWコンブ) : 約45,000円/月

詳しくはイラスト、写真、図面等で弊社までお知らせください。
 お客様に応じたプランをご提案させていただきます。