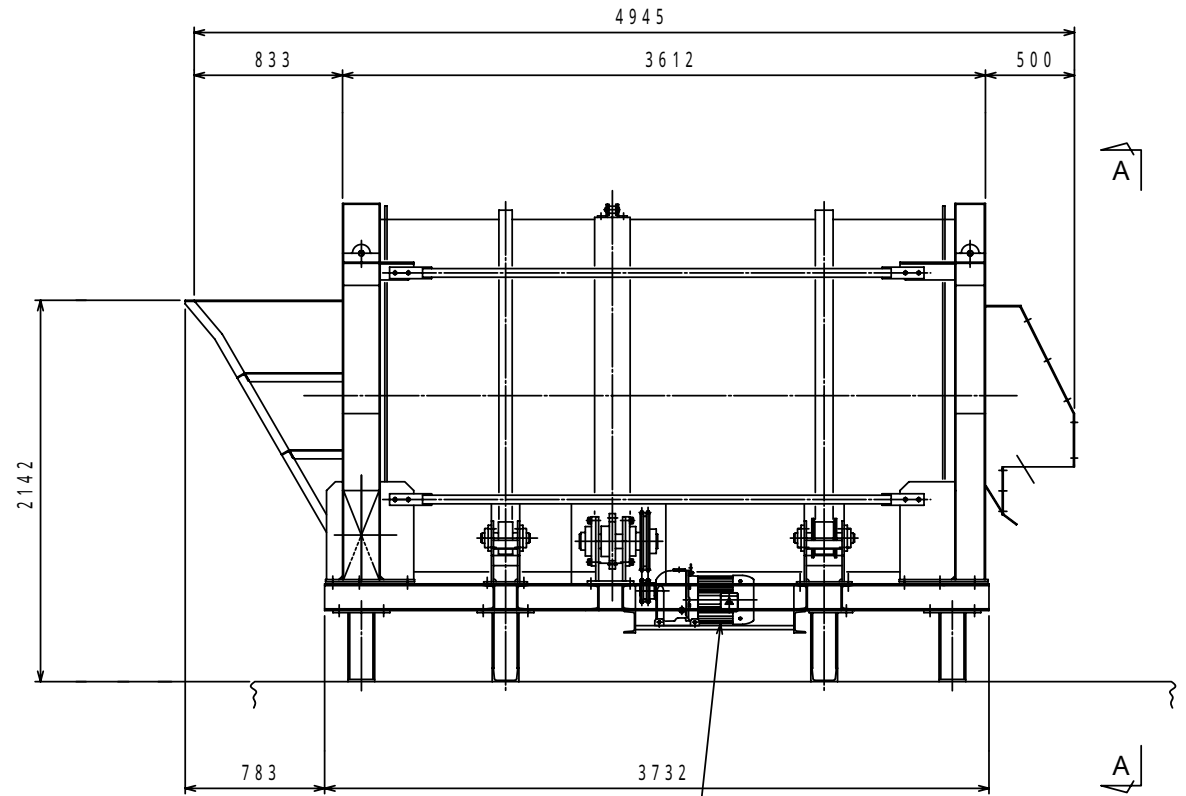


A ~ A 矢視



駆動装置 (インバータ制御)

GM-D, 5.5kw x 1/30 x 4P

AC3 x 200V x 60Hz

6~60 r.p.m (6~60Hz)